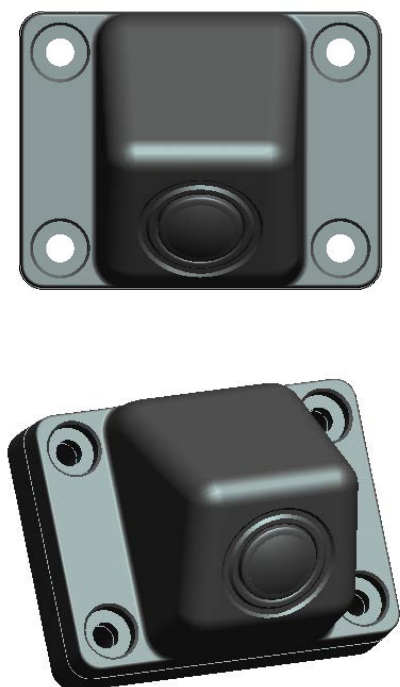


# CA51A-1080P

## Изображение продукта



## Особенности

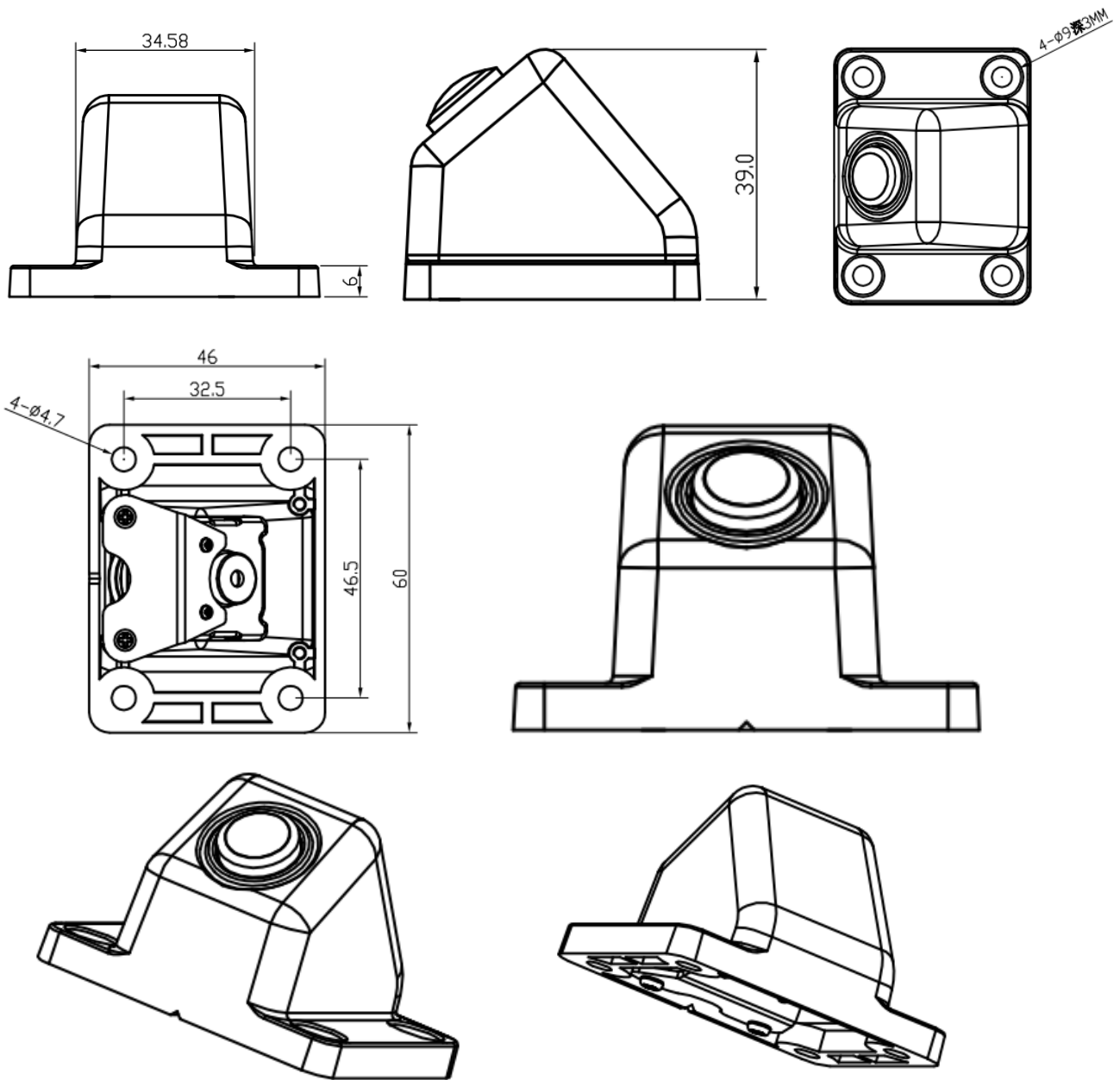
- 1/2.8 2 Мп CMOS Sensor
- Разрешение: 1920\*1080
- Минимальная освещенность: 0.01 лк (без ИК подсветки)
- Автоматический затвор, автоматическая экспозиция, автоматический баланс белого
- Поддерживаются линзы 1.8 мм, 1.9 мм,
- Степень защиты: IP69K
- Небольшие размеры, удобная установка, соответствие вибрационным требованиям для эксплуатации на транспорте

## Технические характеристики

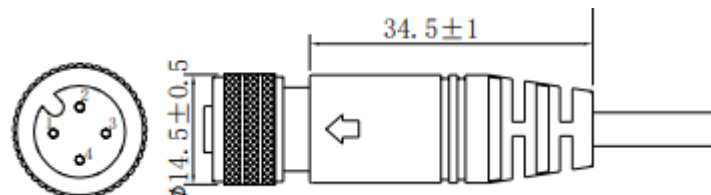
<b>Модель</b>	CA51A
<b>Сенсор</b>	1/2.8 " 2 Мп CMOS
<b>Разрешение</b>	1920*1080
<b>Видеостандарт</b>	PAL/ NTSC
<b>Мин. освещенность</b>	0.01 лк (без ИК подсветки)
<b>Система сканирования</b>	Прогрессивное сканирование
<b>Отношение сигнал/шум</b>	≥ 50дБ
<b>Скорость затвора</b>	1/25с-1/25,000с (авто)
<b>Дневной/ночной режим</b>	Цветной (без ИК подсветки)
<b>Баланс белого</b>	Автоматическое отслеживание баланса белого
<b>Автоусиление</b>	Поддерживается
<b>3D подавление шума</b>	Поддерживается
<b>Компенсация засветки</b>	Поддерживается
<b>Цифровой широкий динамический диапазон (DWDR)</b>	Поддерживается
<b>Объектив</b>	1.8мм M12@ F1.8, FOV : HFOV : 184° VFOV : 99° 1.9мм M12@ F1.8, FOV : HFOV : 150° VFOV : 90°
<b>Видеовыход</b>	1.0 Vp-p композитный видеовыход; 75 Ом; M12 кабель
<b>Питание</b>	12В±10%
<b>Энергопотребление (Max.)</b>	60 мА/ DC12V±5%
<b>Рабочая температура</b>	-40°C~70°C
<b>Рабочая влажность</b>	<95% (без конденсации)

<b>Степень защиты</b>	IP69K
<b>Размеры</b>	60 мм (Д) x 46 мм (Ш) x 39 мм (В)
<b>Вес</b>	82 г

**Размеры (мм)**



**Интерфейс кабеля видеовыхода**



- 1---12V DC(+)
- 2---GND
- 3---AUDIO
- 4---VIDEO